

## QUANTUM

Cód. 131040

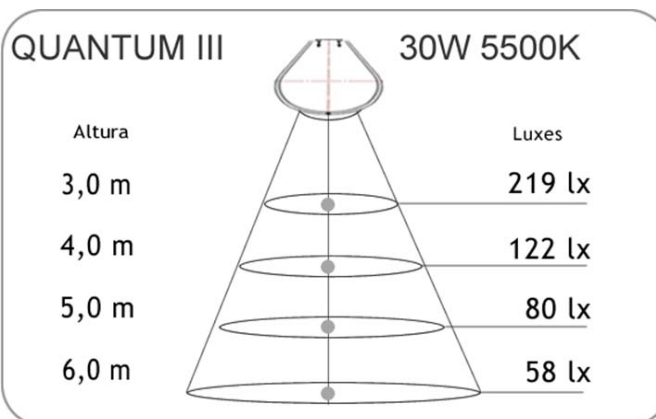
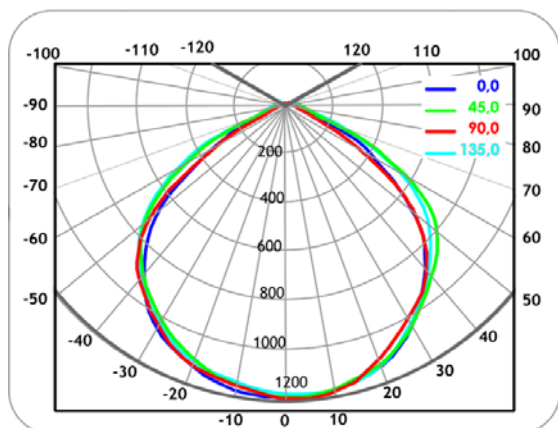


### MATERIALES

- Cubierta con tratamiento anodizado para exteriores.
- Reflector y Disipador de aluminio de alta pureza
- Cristal templado de 5mm de alta densidad
- Fuente de alto rendimiento



| Referencia          | Consumo | Voltaje  | Factor de Potencia    | Eficiencia | Lúmenes |      |
|---------------------|---------|--|-----------------------|------------|---------|------|
| 1330420751/2        | 20W     | AC 220V (85V-265V) (50-60Hz)<br>DC 12V (10V-15V)<br>DC 24V (22V-28V) | > 0,9                 | 100 lm/W   | 2000 lm |      |
| 1320440751/2        | 30W     |  |                       |            | 3000 lm |      |
| 1320450751/2        | 40W     |  |                       |            | 4000 lm |      |
| Eficiencia luminica | Angulo  | CRI  | Temperatura del color | Vida útil  | IP      | Peso |
| > 90 %              | 70°     | Ra>80  | 5500K/3000K           | >50.000 hs | 65      | 4 Kg |



CALLES – TÚNELES – PUENTES – PARQUES – PARKINGS - CAMPOS DE DEPORTE – CENTROS COMERCIALES – EDIFICIOS – LETREROS - CALLES – TÚNELES – PUENTES – PARQUES – PARKINGS - CAMPOS DE DEPORTE – CENTROS COMERCIALES – EDIFICIOS – LETREROS - CALLES – TÚNELES