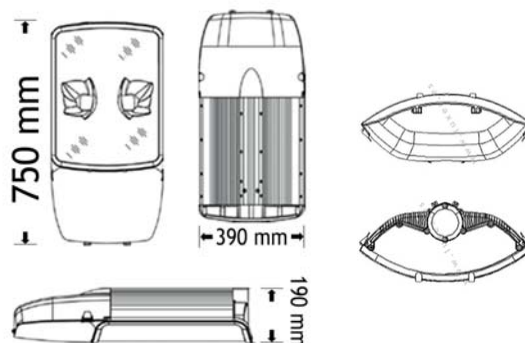


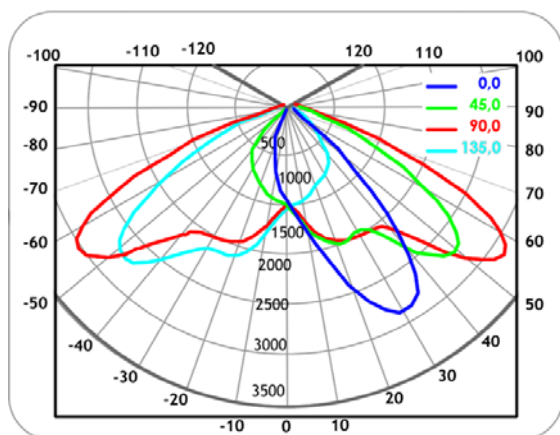


MATERIALES

- Cubierta, Reflector y Disipador de aluminio de alta pureza
- Cristal templado de 5mm de alta densidad
- Fuente de alto rendimiento



Referencia	Consumo	Voltaje	Factor de Potencia	Eficiencia	Lúmenes	
1310810751/2	20W	AC 220V (85V-265V) (50-60Hz) DC 12V (10V-15V) DC 24V (22V-28V)	> 0,9	100 lm/W	2000 lm	
1310820751/2	30W				3000 lm	
1310790751/2	40W				4000 lm	
1310700751/2	50W				5000 lm	
1310710751/2	60W				6000 lm	
1310720751/2	80W				8000 lm	
1310730751/2	100W				10000 lm	
1310740751/2	120W				12000 lm	
Eficiencia luminica	Angulo	CRI	Temperatura del color	Vida útil	IP	Peso
> 90 %	75°	Ra>80	5500K/3000K	>50.000 hs	65	12,5 Kg



ICARUS V 50W 5500K

Luxes	335 lx	272 lx	Altura
236 lx			2,0 m
145 lx	196 lx	180 lx	3,0 m
90 lx	107 lx	114 lx	4,0 m
65 lx	69 lx	75 lx	5,0 m
46 lx	50 lx	47 lx	6,0 m
35 lx	32 lx	29 lx	7,0 m

1,00 mt 2,00 mts



CALLES – TÚNELES – PUENTES – PARQUES – PARKINGS - CAMPOS DE DEPORTE – CENTROS COMERCIALES – EDIFICIOS – LETREROS - CALLES – TÚNELES – PUENTES – PARQUES – PARKINGS - CAMPOS DE DEPORTE – CENTROS COMERCIALES – EDIFICIOS – LETREROS - CALLES – TÚNELES